

VIDEO ENDOSCOPE SYSTEM

モデル名：X2000HD

工業用ビデオ内視鏡 Mitcorp Video scope for Industrial

高画質、耐久性、操作性に優れたビデオスコープ



株式会社ミルス・システムズ

★ 様々なアプリケーション

- 自動車、航空機などのエンジン部品検査、車体、機体内部の検査
- 化学プラント、発電所の配管検査
- ボイラー配管、熱交換チューブの配管検査 ●上下水道管の検査
- 警察の犯罪捜査 ●税関検査（コンテナ、手荷物、輸入品）

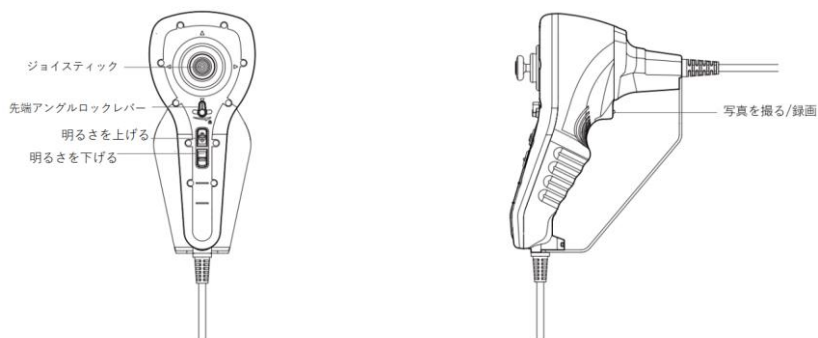
プローブ ラインナップ

全方向首振りタイプ $\phi 6.5\text{mm}$ 2m, 3m, 5m, 7m $\phi 3.9\text{mm}$ 1.5m, 3m

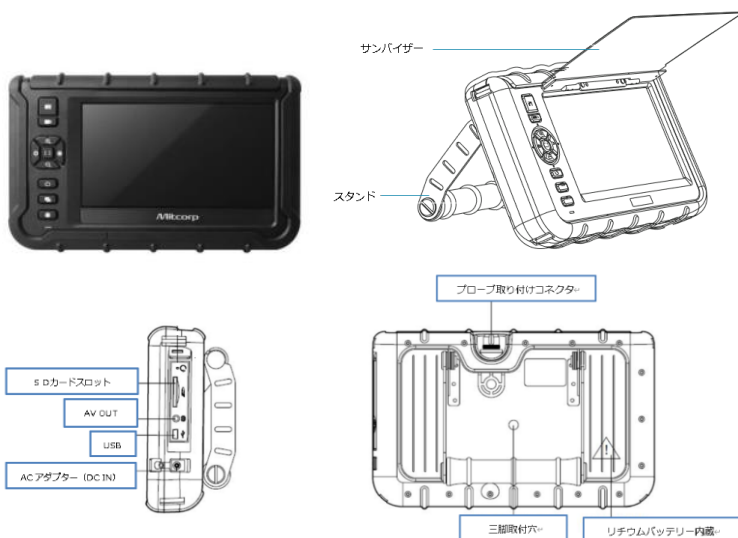


- 全方向首振りタイプ
- 外径 $\phi 6.5\text{mm}$ 、 $\phi 3.9\text{mm}$ の2種類をご用意
- 挿入部の材質は擦れに強いタングステンプレート
- ジョイスティックでカメラヘッドを操作
- アングルロックレバーでカメラヘッドを固定可能
- 操作部は台座付きで便利
- ミラーアダプター取付で側視観察可能（ $\phi 6.5\text{mm}$ ）

プローブ部機能



7インチタッチパネル式モニター



- 7インチ大画面モニター採用（タッチパネル）
- 動画・静止画をSDカードに保存可能
動画撮影中に静止画撮影可能
- 太陽光の反射を抑制、屋外使用に最適
- 防塵・防水設計（IP57）
- 内蔵バッテリー長時間駆動（約4時間）
- ACアダプター使用で連続使用も可能
- 約1.5kgの軽量ボディ

仕様

仕様		
プローブ外径	6.5mm	3.9mm
プローブ先端ヘッド長（硬性部長）	19.3mm	13mm
視野方向	直視/側視（ミラー装着による）	直視
先端照明	正面方向/側面方向	正面方向
挿入部長	2m,3m,5m,7m	1.5m, 3m
プローブ湾曲角度（曲がりがない状態）	2m、3m：120° 5m、7m：80°	140°
プローブ外皮材質	タングステンプレート	
プローブヘッド材質	ステンレス	
静止画解像度（.jpg）	2560×1440/1280×720	1600×1600
動画解像度（.mov）	2560×1440	1600×1600
視野角度	約 90°	約 120°
ピント範囲（6.5mm モデル選択）	約 10～100mm	約 25mm～ 約 5～100mm
防水性能	ジョイスティック部：IP54 挿入プローブ：水深 1m に 30 分以内	
耐液性	マシン油、軽油、5%食塩水	
動作温度範囲	気中：0～60℃ 水中：10～30℃	
保管温度範囲	0～60℃	
液晶モニター	7 インチ 解像度 1024×600	
記録メディア	SD カード（最大 32GB）	
寸法・質量	約 240×160×70mm 約 1.5kg	
防塵・防水性能	IP57	
電源	リチウムバッテリー及び AC アダプター駆動	
リチウムバッテリー駆動時間/充電時間	駆動時間：約 4 時間 / 充電時間：約 4 時間	
使用温度範囲	0～40℃	
外部モニター出力	HDMI 出力	

リジッドスリーブ（高所点検用）

○リジッドスリーブ（付属品）を取り付ける事で高所の点検、観察が楽に行えます。



プローブ温度管理機能

○温度が高いワークの検査では、誤ってビデオスコープを熱で壊してしまう事があります。X2000HD はプローブ先端部に温度計が搭載されています。高温のワークに挿入するとモニター上に注意喚起表示されます。



様々な映像出力

- X2000HD の映像出力は Wi-Fi 機能によりスマートフォンに出力できます。(無償アプリをインストール)
- HDMI ケーブル (付属品) 使用で大きいモニターにも出力できます。
- USB ケーブル type-C (付属品) 使用でパソコンにも出力できます。(無償アプリをインストール)



収納ケース



キャスター付きで移動がラクラク



挿入部プローブは緩衝材
下段部分に収納されます。
(5m プローブまで)

サイズ : 約 600 × 380 × 250mm 質量 : 10.2kg

株式会社ミルス・システムズ

口関東営業所 〒349-0111 埼玉県蓮田市東5-9-8

TEL: 048-765-4020 FAX: 048-765-4021

口関西営業所 〒591-8043 大阪府堺市北区北長尾町1丁5-13

TEL: 072-240-5225 FAX: 072-240-5226

製造元 : Mitcorp (Made in TAIWAN)

※記載されている諸元等は予告なく変更することがあります。

※本製品は工業用です。医療用としては使用しないでください。

2022. 8. 18