

パンチルトズームカメラシステム 仕様書

■カメラヘッド

撮像素子	1/3 CMOSセンサー
レンズ	光学10倍ズームレンズ f5.1mm～51mm F1.6(wide)～F1.8(tele)
デジタルズーム	5倍
水平画角（気中時）	54°（WIDE端）～4.9°（TELE端）
LED照明	白色LED ×2灯
PAN動作角度	360° ±180°
TILT動作角度	270° ±135°
外径寸法（直視時）	118mm×104mm×274mm ※外観図参照
材質	主要部アルミ(黒色硬質アルマイト処理)
防水性	40m
質量	約2.9kg

■カメラケーブル40m

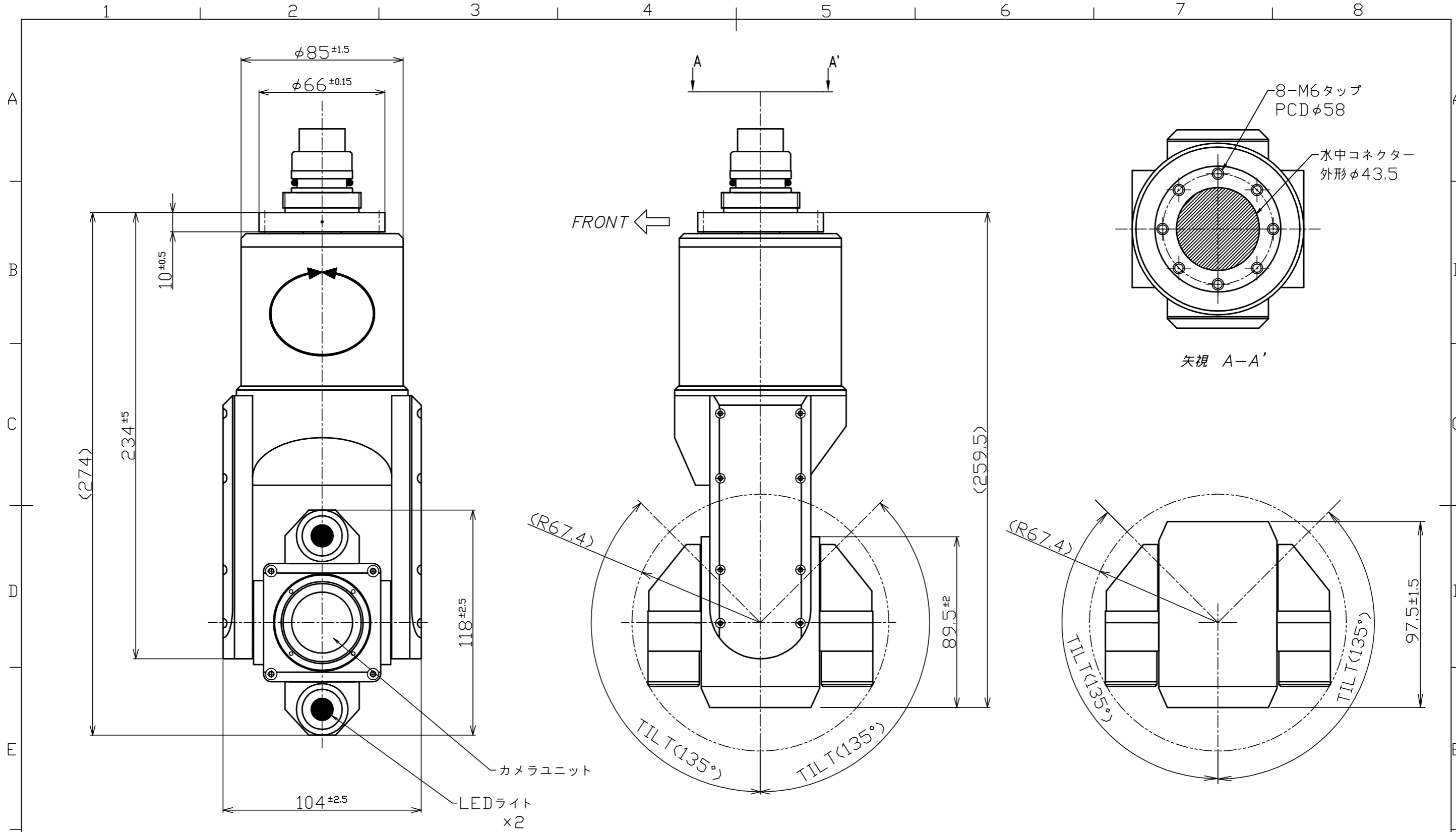
カメラ側接続コネクタ寸法	φ43.5mm×161.5mm
ケーブル部寸法	外径φ12×全長40m

■カメラコントローラ

電源	AC100V、50/60Hz
消費電力	55VA以下
映像出力	DVI ×1
映像フォーマット	1080_60p
LED照明	ON/OFF、調光
FOCUS	AUTO/MANUAL
IRIS	AUTO/MANUAL
ZOOM	DIGITAL/OPTICAL
動作温度	0° ～ +40°
動作湿度	30%～80%（結露のないこと）
寸法	300mm(W)×150mm(H)×320mm(D)
質量	約5.1kg
備考	DVI-HDMIケーブル 1.5m付

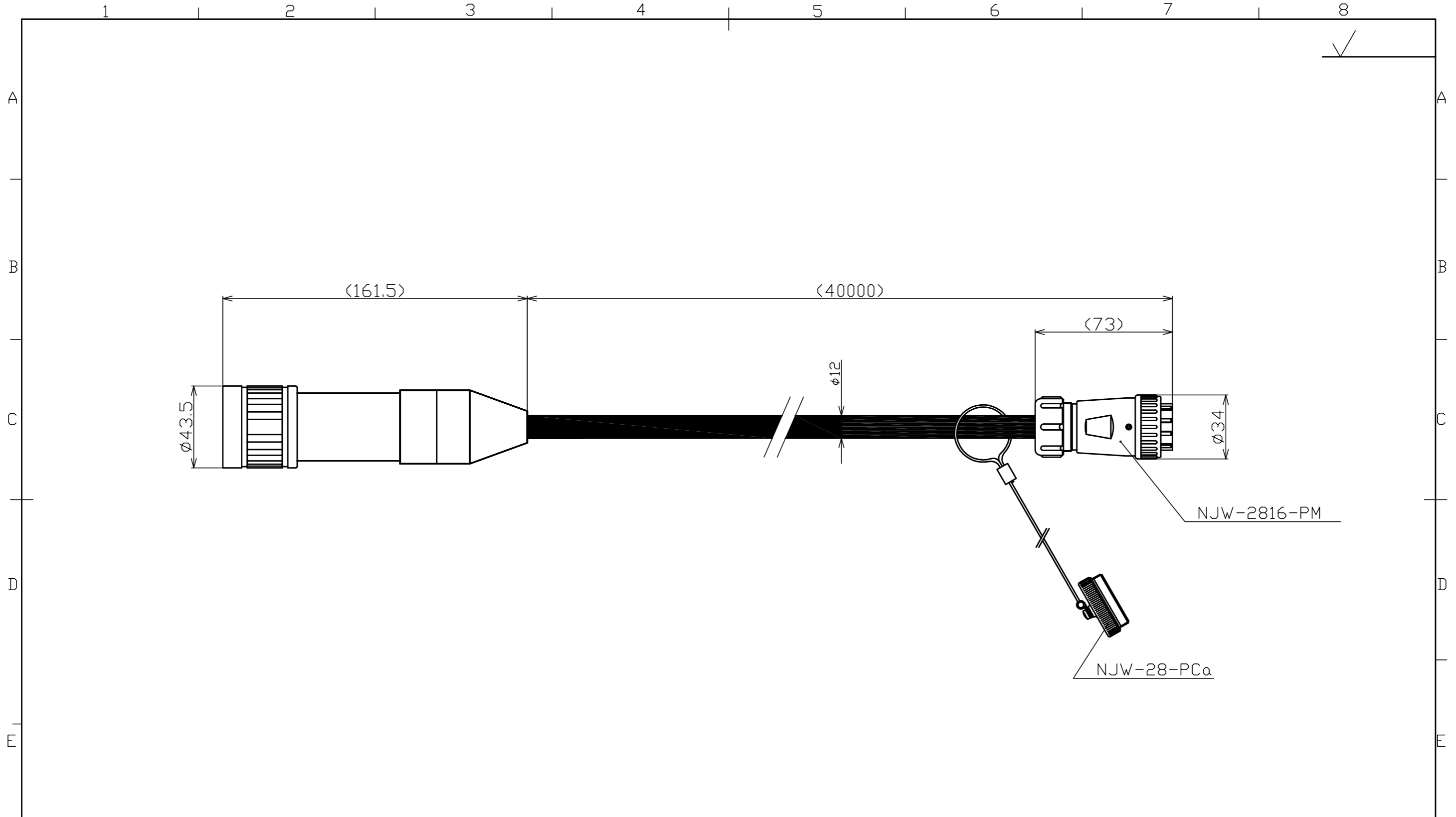
※仕様は予告なく変更する場合がございます。

2021年10月②

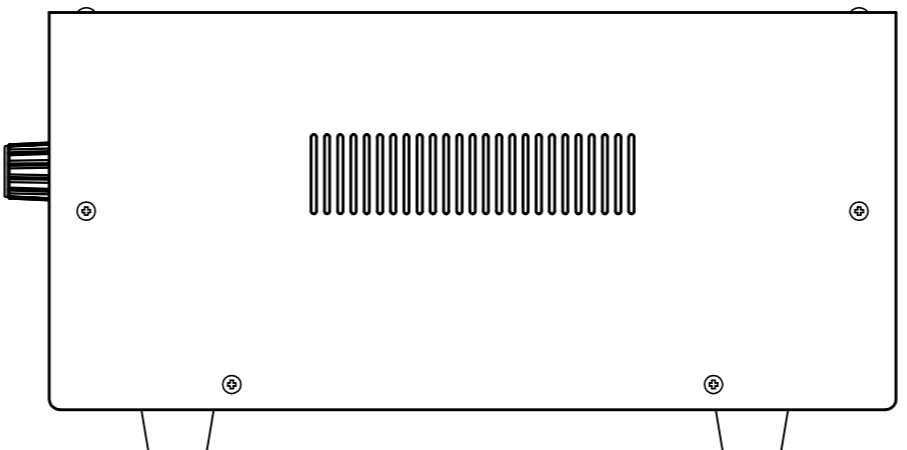
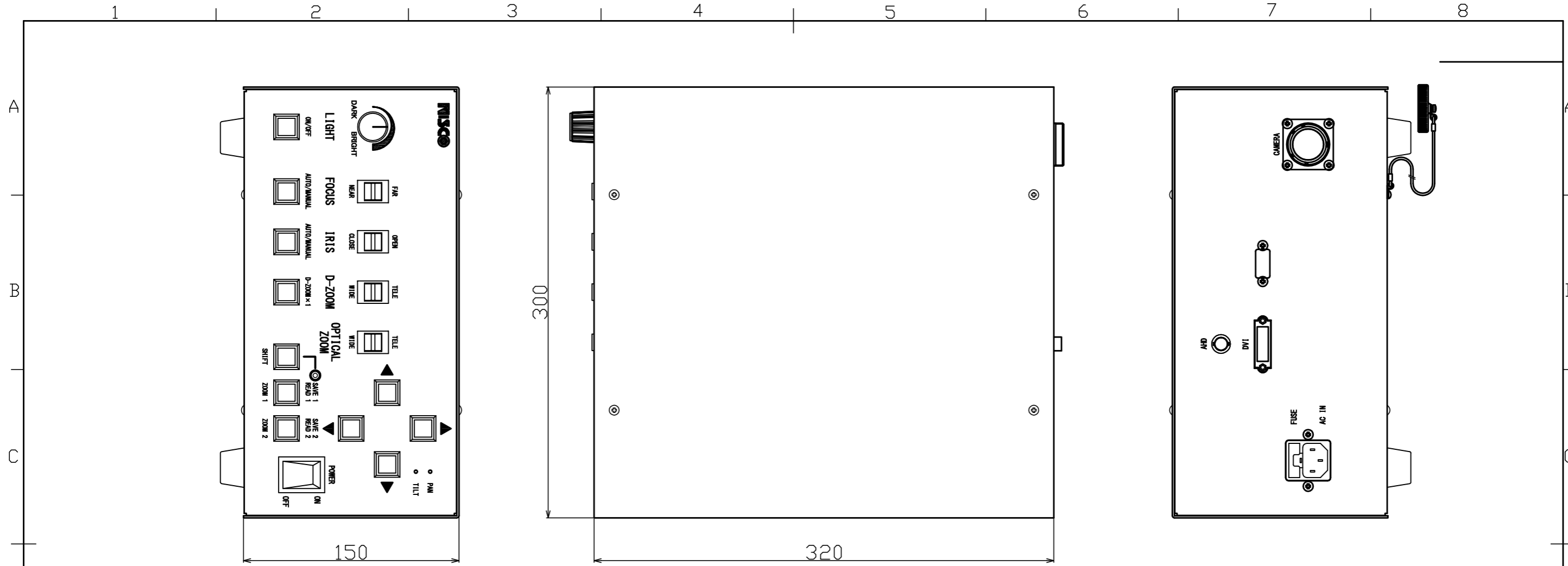


PAN動作角度: $360 \pm 180^\circ$
 PAN速度: 約 $18^\circ/\text{sec}$
 TILT動作角度: $270^\circ \pm 135^\circ$
 TILT速度: 約 $10^\circ/\text{sec}$
 防水性: 水深40m
 材質: 主要部アルミ (アルマイト処理)

				設計	製図	普通公差	JIS中級 $\pm 30'$	部品コード
				濱	濱	材料		品名
				21,09,13	21,09,13	ROHS対応品		パンチルトズームカメラヘッド外觀図
				検図	承認	処理		図番
						尺度	1/2	3MT-1473A
						単位mm		NISCO ニスコ株式会社
						第三角法		
訂番	変更記事	日付	担当					



				設計	製図	普通公差	JIS中級	$\pm 30'$	部品コード
				演	演	材料			品名
				21,09,02	21,09,02	処理			カメラケーブル40m 外觀図
				検図	承認	尺度	1/2	単位mm	図番
								第三角法	3MT-1474A
訂番	変更記事	日付	担当						NISCO ニスコ株式会社



				設計	製図	普通公差	JIS中級 ±30'	部品コード	
				濱	濱	材料		品名	カメラコントローラ外觀図
				21,09,13	21,09,13	処理		図番	3MT-1475A
				検図	承認	尺度		単位mm	NISCO ニスコ株式会社
								第三角法	
訂番	変更記事	日付	担当						