

MILS SYSTEMS

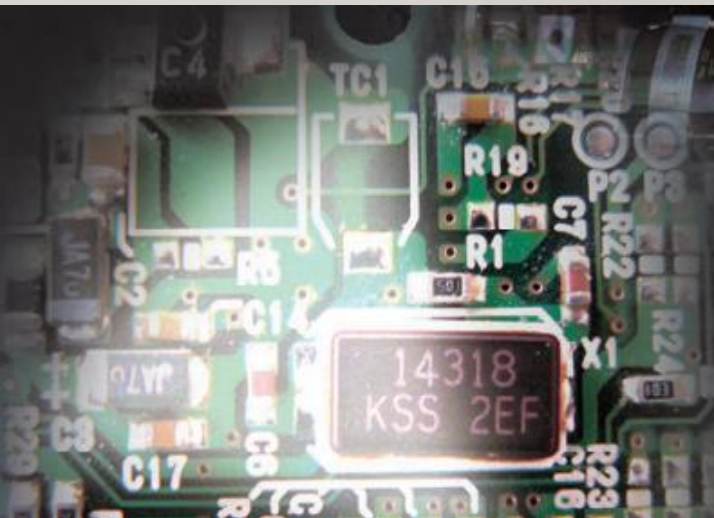
Industrial

RIGID BORESCOPE

工業用リジッドボアスコープ

工業用リジッドボアスコープは細い穴や隙間の内部を見ることが
できる内視鏡です。

非破壊で被写体を検査できるため、手間やコストを抑えた
精度の高い検査を可能にします。



〈用途例〉

- 自動車部品検査（エンジン部品、ミッション部品、ギア部品、シャフト部品など）
- 金属加工品の検査 ■小口径パイプの検査
- 金型、切削加工品の検査 ■鋳造品の検査
- 構造物やコンクリート内部の検査
- セキュリティ、隠蔽物などの検査（警察、税関）



株式会社ミルス・システムズ

細径スコープ

φ1.4
φ1.7
φ1.9



2mm以下の細い内径に対応。
側視ミラーもご用意。
側視φ1.9(φ1.7mmスコープ用)
側視φ2.1(φ1.9mmスコープ用)

スタンダードスコープ

φ2.7
φ3
φ4



低コストモデル。
様々な径、有効長をご用意。
直視、斜視、側視など豊富な
視野方向の選択が可能。

ローテーションスコープ

φ4
φ6



90°側視ローテーション機構。
(370°回転)
精度の高い側面全周検査が
可能。

目で覗く (目視検査KIT)

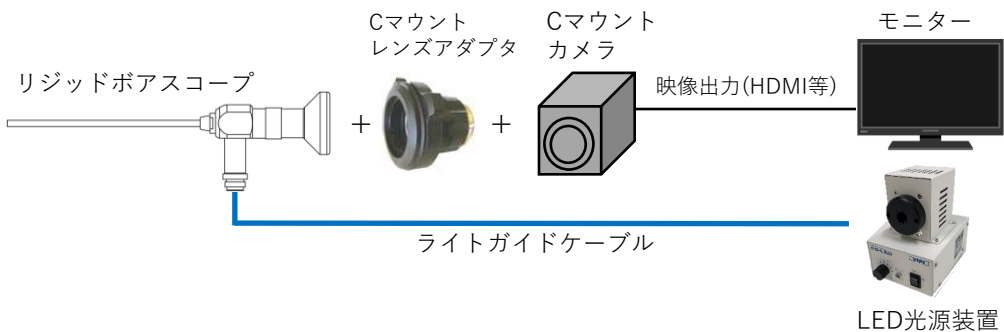
使用者が直接目で覗いて映像を確認することができます。
軽量、低コストでどなたでも簡単に使用することが可能です。



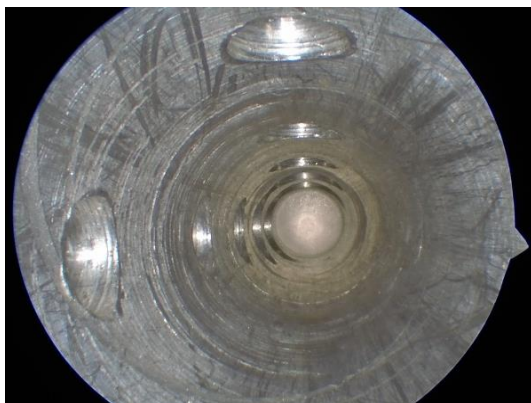
モニターに表示する (モニター検査システム)

リジッドボアスコープにCマウントレンズアダプタ、Cマウントカメラを取り付けることで、鮮明な映像をモニターに表示することが可能です。
目視検査KITと比べて拡大された映像で確認することができるため、使用者の負担が軽減されます。
カメラの映像は記録 (静止画/動画) することも可能ですので、画像の検証・提出・保管などが可能になります。

【モニター検査システム機器接続図】



モニター検査システム撮影画像 (φ4直視スコープ、Cマウントレンズアダプタf18mm、フルHDカメラを使用)



φ10内径、交差穴φ3撮影



φ6.5内径、交差穴φ1撮影

スコープ仕様

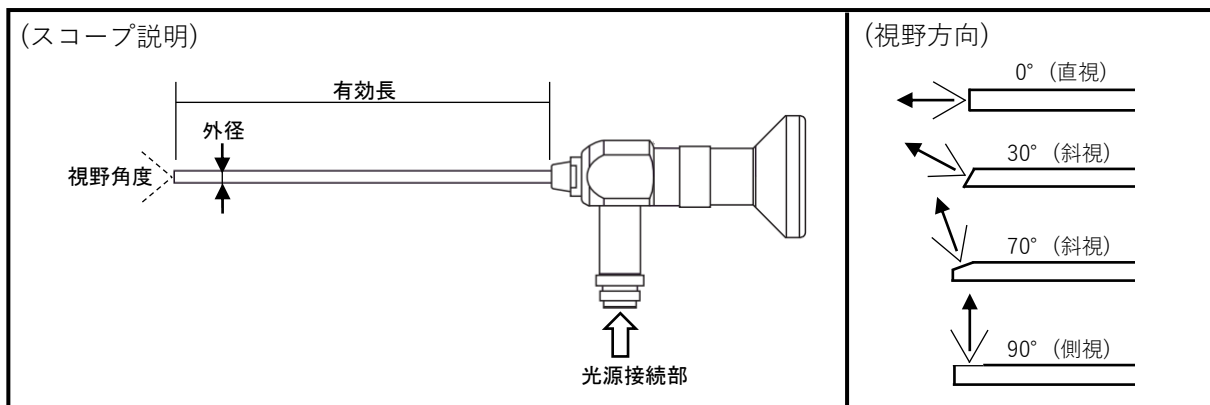
【細径スコープ／スタンダードスコープ】

外径 (mm)	有効長 (mm)	型式	視野方向	視野角度	焦点深度 (mm)	ミラーチューブ型式M(外径) 保護チューブ型式P(外径)	使用温度範囲(℃)	挿入部防水性
Φ1.4	108	EF14-108	0°	55°	1~∞	EF14-108-P(Φ1.6)	10~50	防滴
Φ1.7	153	EF17-153	0°	52°		EF17-153-M(Φ1.9)		
Φ1.9	110	EF19-110	0°			EF17-153-P(Φ1.9)		
Φ2.7	107	MS-27-107-00	0°	60°	3~100	—	10~40	防水
		MS-27-107-30	30°			—		
		MS-27-107-70	70°			—		
	175	MS-27-175-00	0°			—		
		MS-27-175-70	70°			—		
Φ3	100	MS-3-100-00	0°	30°	MS-3-100-M(Φ3.3)	—		
		MS-3-100-30	30°		MS-3-100-P(Φ3.3)			
Φ4	175	MS-4-175-00	0°	110°	3~50	MS-4-175-M(Φ4.4)	—	
		MS-4-175-30	30°			MS-4-175-P(Φ4.4)		
		MS-4-175-70	70°			—		
		MS-4-175-70-W	70°			—		
Φ4.1		MS-4-175-90	90°			—		
Φ4	300	MS-4-300-00	0°	60°	3~100	MS-4-300-M(Φ4.4)	—	
		MS-4-300-30	30°			MS-4-300-P(Φ4.4)		
		MS-4-300-70	70°			—		

【ローテーションスコープ】

外径 (mm)	有効長 (mm)	型式	視野方向	視野角度	焦点深度 (mm)	ローテーション (挿入部回転)	使用温度範囲(℃)	挿入部防水性
Φ4	200	TS-040-090-55-020-QR+	90°	55°	1~∞	有り	0~60	防水
	290	TS-040-090-55-029-QR+						
Φ6	310	TS-060-090-55-031-QR+						

※上記に無いスコープの仕様はお問合せ下さい。



側視ミラーチューブ／ローテーションスコープ

側視ミラーチューブを取付けたスコープとローテーションスコープは、90° 側視の映像を回転させて見る事が可能です。
被写体を回さずに側面全周を見ることが可能です。

(側視ミラーチューブ)



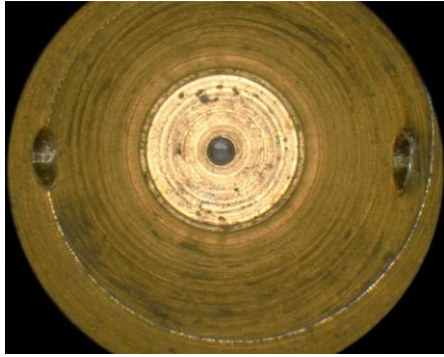
(ローテーションスコープ)



視野方向撮影画像

(被写体：真鍮、内径φ6.5、右側交差穴φ1.0)

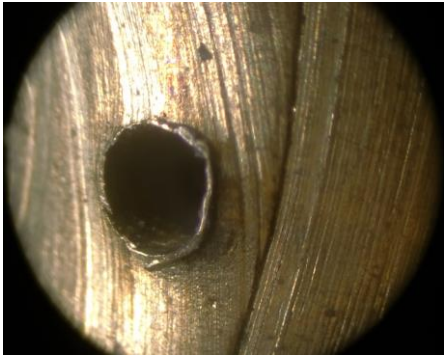
直視(MS-4-175-00)



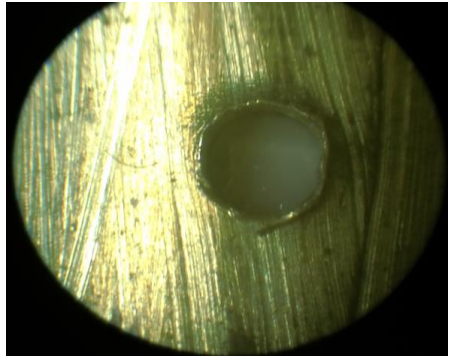
斜視30° (MS-4-175-30)



斜視70° (MS-4-175-70)



側視90° (MS-4-175-90)



アクセサリ

●側視ミラーチューブ

φ1.9(φ1.7直視用)
φ2.1(φ1.9直視用)
φ3.3(φ3直視用)
φ4.4(φ4直視用)



●保護チューブ

φ1.6(φ1.4直視用)
φ1.9(φ1.7直視用)
φ2.1(φ1.9直視用)
φ3.3(φ3直視用)
φ4.4(φ4直視用)



保護チューブを長くして
スコープ先端を保護します。

●LEDグリップ



・乾電池式(単三2本)
・全てのスコープに
使用可能です。

(型式DB-GRIP II)

●LED光源装置



・高輝度長寿命
LED搭載。
・調光可能
・外部コントロール
可能

(型式PS-LED2+
LED-BOX-6570)

●ライトガイドケーブル



・スコープとLED光源装置を
接続するケーブルです。
・長さ約1750mm
・材質シリコンチューブ
(型式MS-LG-P)

●Cマウントレンズアダプタ



・焦点距離
f18mm/f25mm/f28mm
・フォーカス調整機構付き
(型式MSCA-18/MSCA-25
MSCA-28)

●Cマウントカメラ



内視鏡映像を綺麗に
映し出すカメラを
ご提案させていただきます。

●記録装置



SDカードに静止画、動画
の保存が可能です。



株式会社ミルス・システムズ

<https://www.mils-sys.co.jp>

■関東 〒349-0111 埼玉県蓮田市東5-9-8

TEL:048-765-4020 FAX:048-765-4021

■関西 〒591-8043 大阪府堺市北区北長尾町1丁5-13

TEL:072-240-5225 FAX:072-240-5226

※記載されている諸元等は予告なく変更することがあります。

▲本製品は工業用です。医療用途および人や動物には絶対に
使用しないでください。

202404-1

●お問い合わせは