

仕様書

2021 年 6 月 24 日

品名 φ14 水中 LED 照明

ニスコ 株式会社		
承認	審査	作成

目次

1. 仕様	P2
2. 使用上の注意事項	P2
3. 図面リスト	P2
4. 全体構成図	P3
5. 各部の名称及び寸法	P4
6. 照明用コネクタの着脱について	P6
7. 照明用コネクタ ピンアサイン	P7

1. 仕様

1.1 φ14 水中 LED 照明 (40m) [LW14-40-40-LED3]

白色 LED	一灯
消費電力	3W
ヘッド部寸法	φ14mm×約48mm
ケーブル部寸法	外径φ5mm，全長40m
防水性	水中30m

1.2 照明用電源 (3W、2 出力) [LCS2-LED3-40]

電源	AC 100V，50VA，50/60Hz
動作温度	0°C～+40°C
動作湿度	30%～90%(結露なきこと)
コントローラ部寸法	260mm(W)×70mm(H)×220mm(D)

1.3 予備ヒューズ(照明電源用)

ヒューズ	タイムラグヒューズ 250V1A Littelfuse
------	-----------------------------

2. 使用上の注意事項

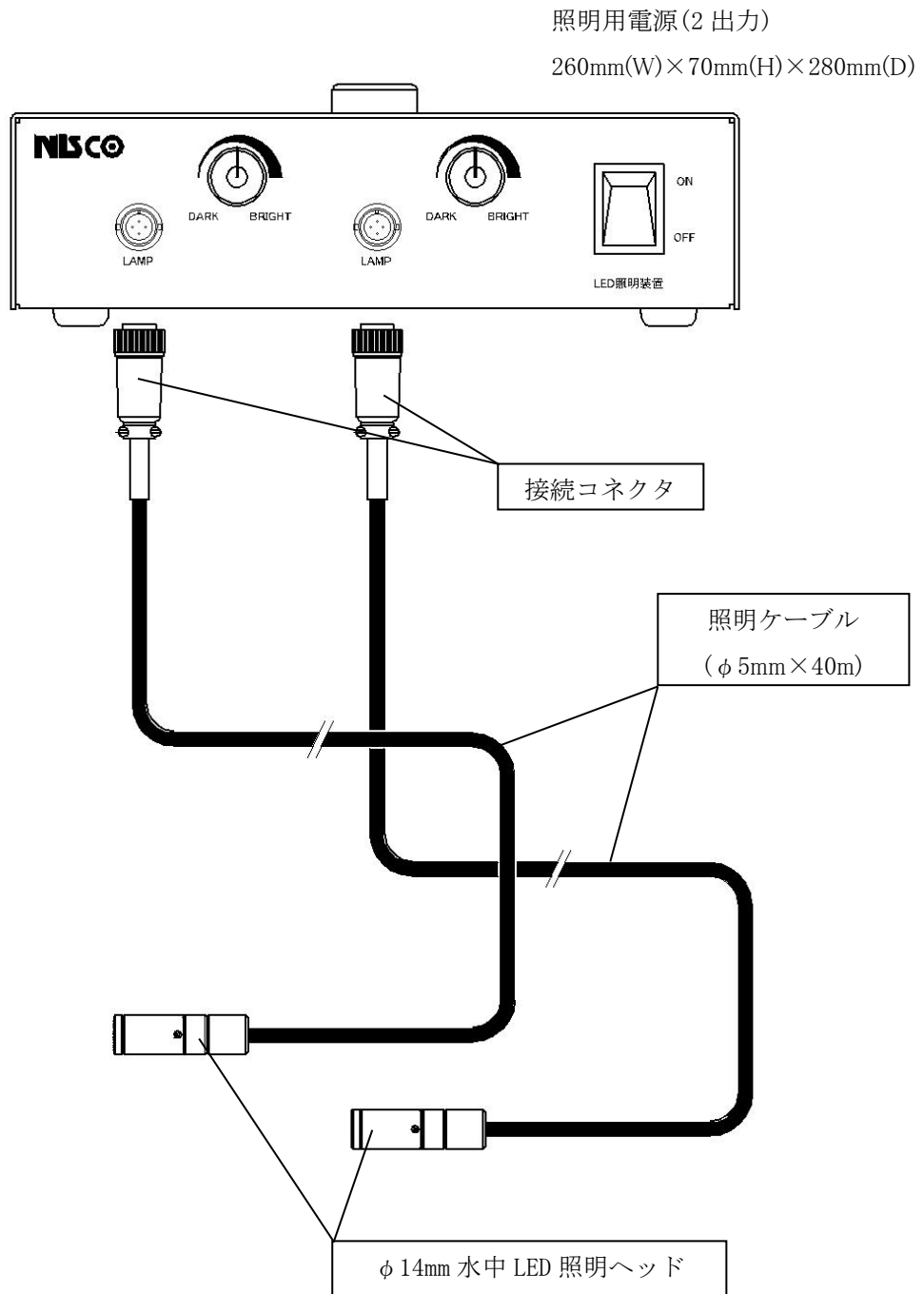
- ① 本機を使用する時は、必ずアース接地を使用してください。
- ② コネクタを脱着する時は、必ず本体電源を OFF にしてから脱着してください。
カメラヘッド内の CCD 及び機能部品が破損する恐れがあります。
- ③ カメラヘッドは限界温度 (60°C) 以上の場所で使用しないでください。
カメラヘッド内の CCD 及び機能部品が破損する恐れがあります。
- ④ ケーブルは曲率の小さいものに巻かないでください。
断線の恐れがあります。
- ⑤ ケーブルの上に物をのせないでください。
断線の恐れがあります。
- ⑥ ケーブル類を強く引っ張らないでください。
断線の恐れがあります。
- ⑦ トラブルの原因、対処が分からない時、故障した時は直ちに使用を中止し、御買い上げ店又は弊社までご連絡ください。
- ⑧ 照明ヘッドは気中環境で点灯すると大変熱くなります。
直接、照明ヘッドを手で触らないようにしてください。
- ⑨ 長時間点灯される場合は、電源の調光ツマミ (ポリウム) で半分位の位置に設定して、明るさを落としてご使用ください。

3. 図面リスト

品名	図番
φ14LED 水中照明システム 構成図	3MT-1108A
φ14mm 水中 LED 照明 (40m) 外観図	3MT-1048A
照明用電源 外観図	3MT-1049A

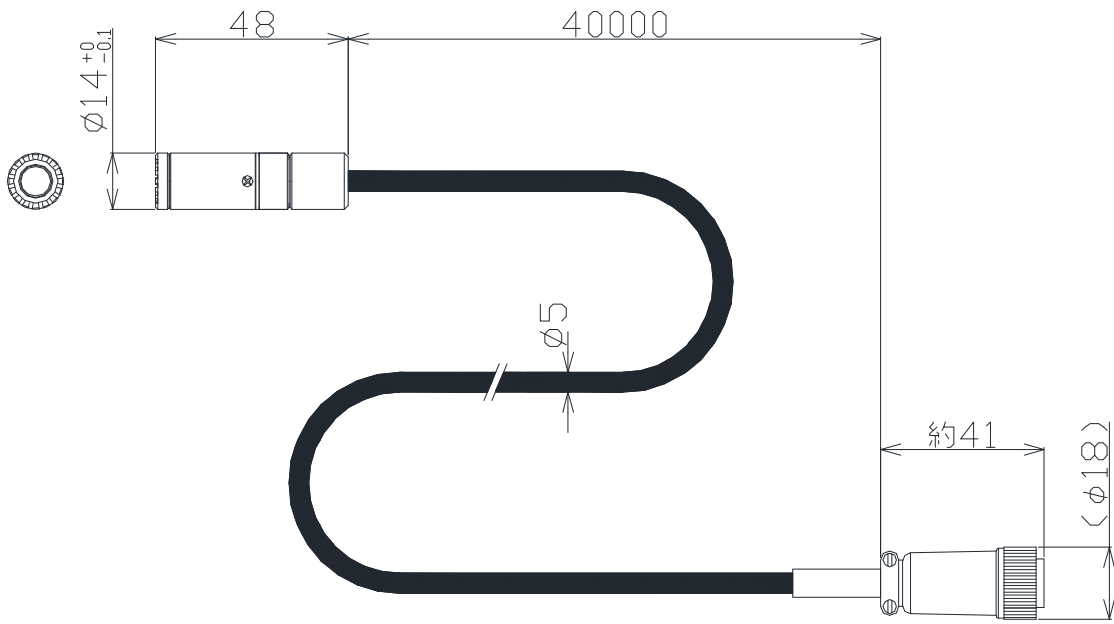
4. 全体構成図

4.1 φ14LED 水中照明システム



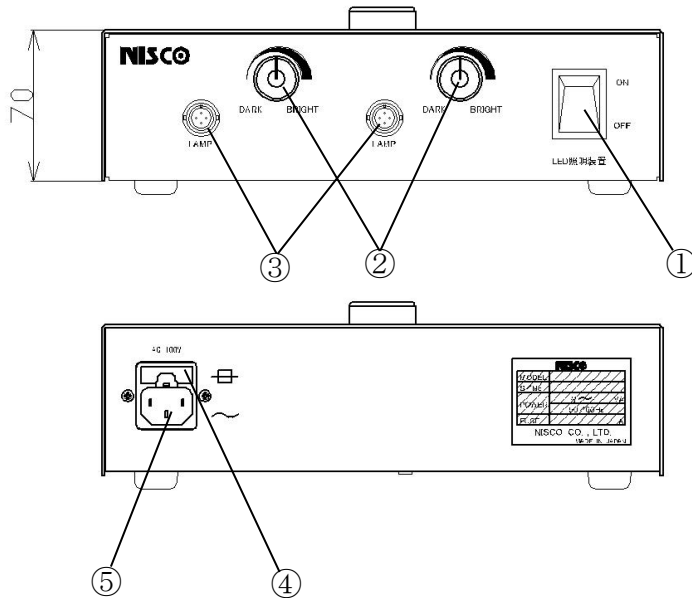
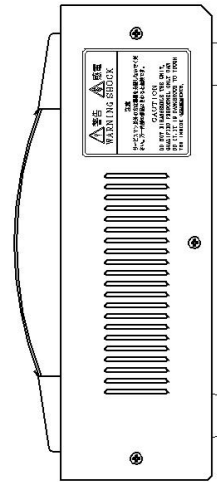
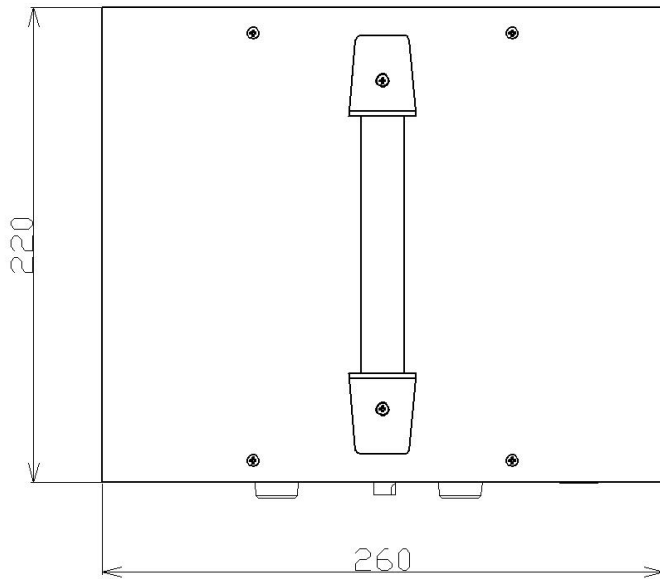
5. 各部の名称及び寸法

5.1 φ14mm 水中 LED 照明(40m) [LW14-40-40-LED3]



単位 : mm

5.2 照明用電源(2 出力) [LCS2-LED3-40]



単位 : mm

- ① 電源スイッチ
電源を ON/OFF します。
- ② 調光ボリューム
LED の光量を調整します。
- ③ LED 照明接続用レセプタクル
LED 照明ケーブルの接続コネクタを接続します。
- ④ ヒューズホルダー
ヒューズ(1A)が内蔵されています。
- ⑤ 電源入力
商用電源(AC 100V)を供給します。

6. 照明用コネクタの着脱について

6.1 接続手順



① 接続コネクタ、ランプコネクタのピン数を確認する。

② コネクタの勘合位置を合わせ、真っ直ぐ差し込む。



③ バヨネットを軽く押し込みながら、時計回りに回転させてロックされたことを確認する。

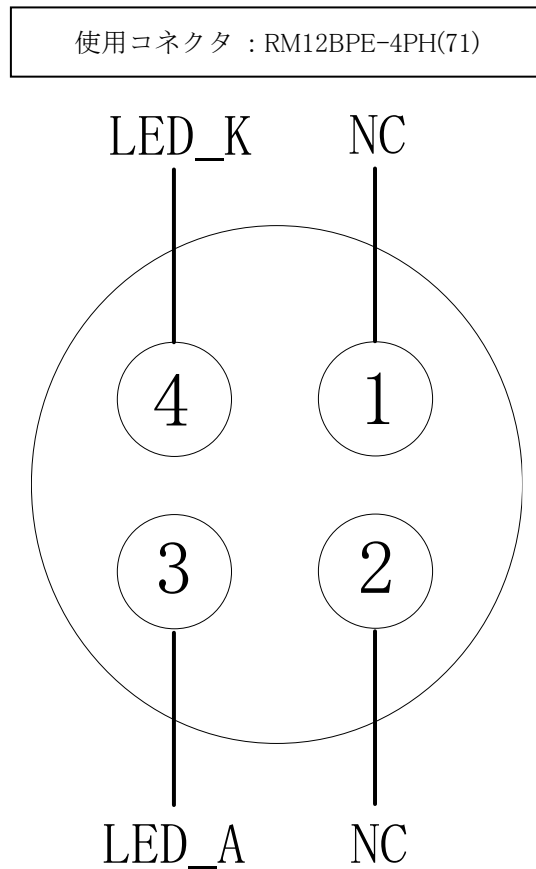


6.2 取り外し手順

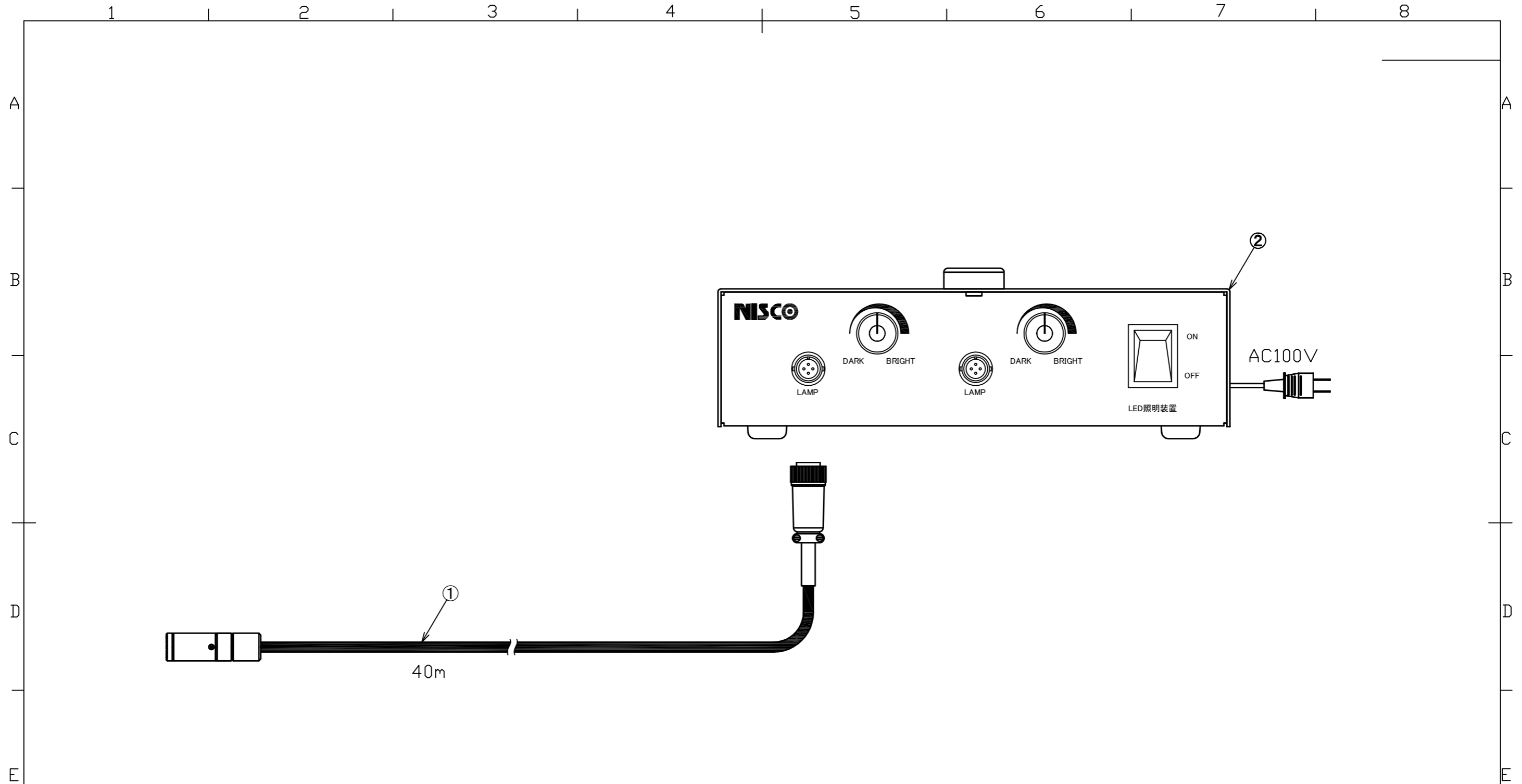


① バヨネットを反時計回りに回転させてロックを外し、接続コネクタを真っ直ぐ引き抜く。

7. 照明用コネクタのピンアサインについて

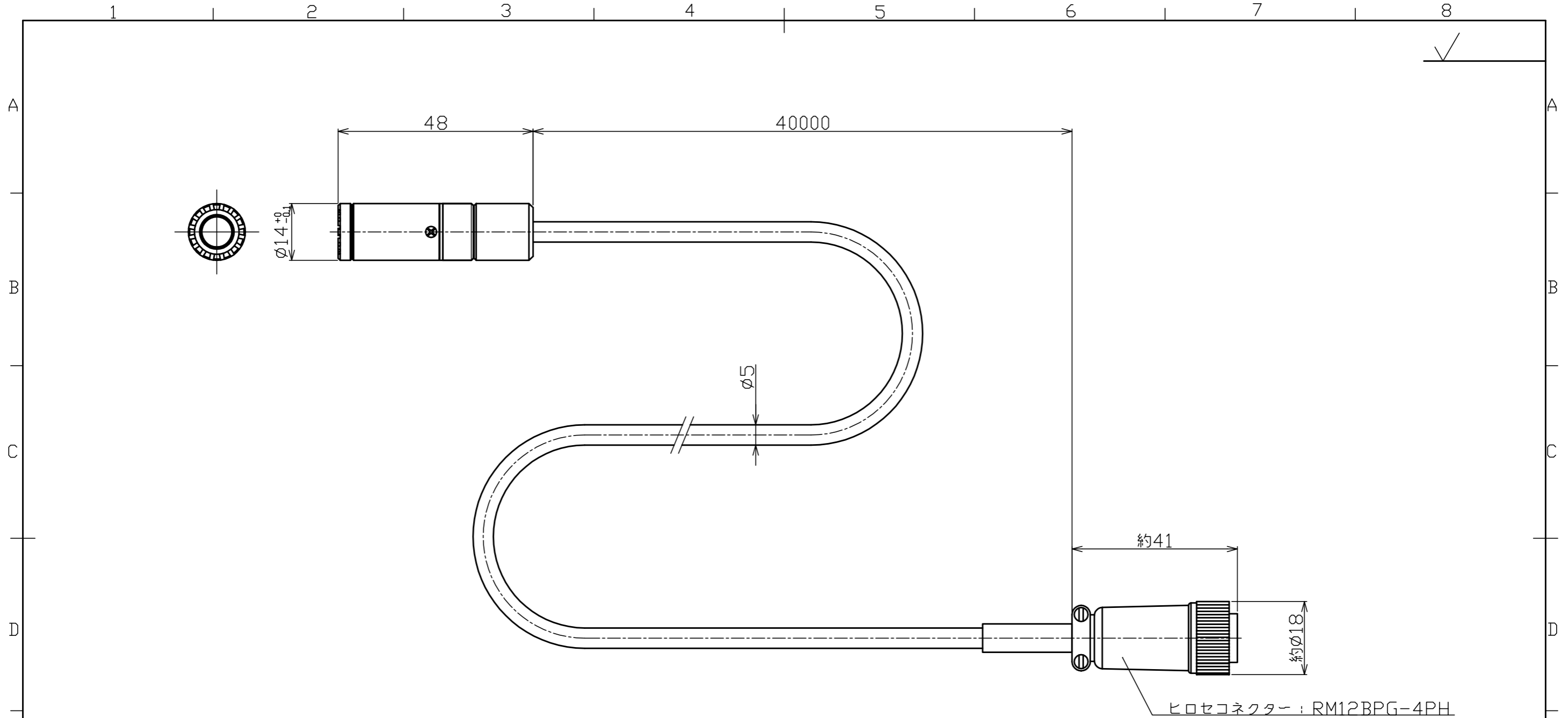


注) 半田面より見たピン配置である。



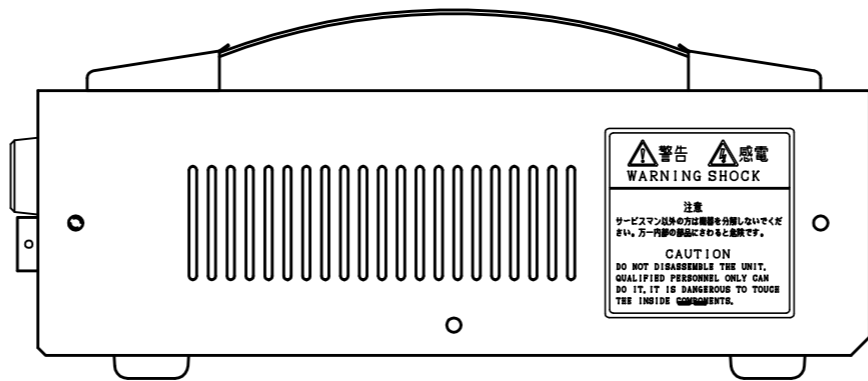
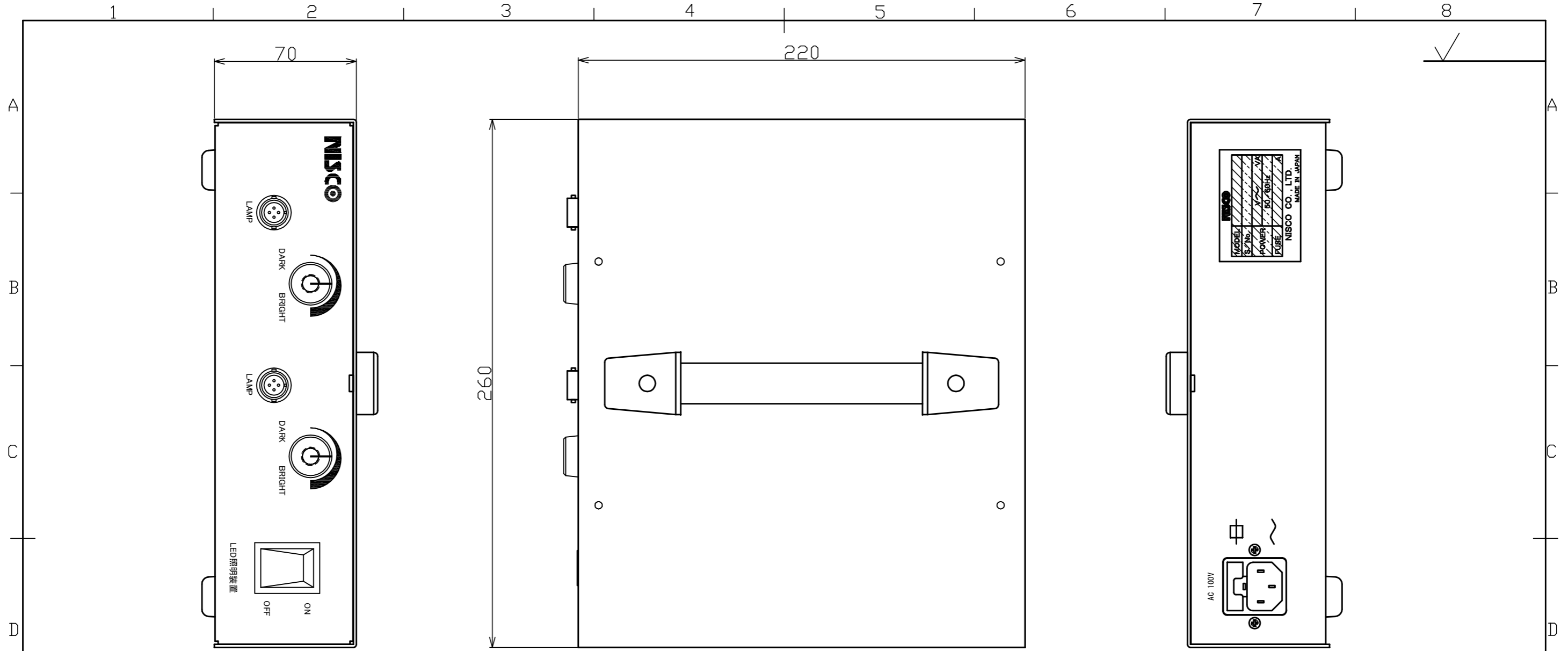
2	照明用電源 外觀図	3MT-1049A	1	-
1	φ14水中LED照明(40m) 外觀図	3MT-1048A	1	-
品番	名称	図番	個数	備考

設計	製図	公差	普通 JIS中級 ±30'	部品 コード
演 19,03,12	演 19,03,12	材料		品名 φ14LED水中照明システム 構成図
検図	承認	処理		図番 3MT-1108A
訂番	変更記事	日付	担当	尺度 1/2 単位mm 第三角法
				NISCO ニスコ株式会社



ヒロセコネクタ：RM12BPG-4PH

				設計	製図	普通公差	JIS中級	±30'	部品コード	LW14-40-40-LED3
				武内	武内	材料			品名	φ14水中LED照明(40m) 外觀図
				2018,10,04	2018,10,04	処理			図番	3MT-1048A
				検図	承認	尺度	1/1	単位mm 第三角法	NISCO ニスコ株式会社	
訂番	変更記事	日付	担当							



				設計	製図	普通公差	JIS精級 ±30'	部品コード	LCS2-LED3-40
				武内	武内	材料		品名	照明用電源 外観図
				2018,10,04	2018,10,04	処理		図番	3MT-1049A
				検図	承認	尺度	1/2	単位mm 第三角法	NISCO ニスコ株式会社
訂番	変更記事	日付	担当						