

納入仕様書

2021 年 07 月 26 日

品名 φ14 リモートフォーカスカメラシステム

目次

1. システム構成	P2
2. 仕様	P2, 3
3. 使用上の注意事項	P4
4. 操作について	P5, 6

カメラヘッド外観図

カメラコントローラ外観図

1. システム構成

- 1.1 φ14 リモートフォーカスカメラ (40m, f=4mm) [CW14A-R-40-40 (f4)] 1 本
- 1.2 カメラコントローラ [N8S4-R-40-1/4] 1 台

2. 仕様

2.1 φ14 リモートフォーカスカメラ (40m, f=4mm) [CW14A-R-40-40 (f4)]

撮像素子	1/4 インチ CCD
有効画素数	約 38 万画素
レンズ焦点距離	f=4mm, F:2.5
気中時画角	水平 約 51°、垂直 約 39°
カメラ部寸法	φ 14mm×約 130mm
ケーブル部寸法	外径 φ 8mm, 全長 40m
防水性	水中 30m
コネクタ	FGG,3B326,CLAD62

2.2 カメラコントローラ [N8S4-R-40-1/4]

電源	AC100V, 50/60Hz, 15VA
撮像方式	インターライン転送方式 CCD カラー単板式
走査方式	2:1 インターレース
総画素数	41 万画素
信号方式	NTSC 方式
SHUTTER /AGC	AUTO / MANUAL
WHITE BAL	ATW / PUSH / User1 / User2 / ANTI CR / PUSH LOCK
BACK LIGHT	OFF / BLC / HLC
PICT ADJUST	MIRROR / BRIGHTNESS / CONTRAST / SHARPNESS / HUE / GAIN
D-WDR	ON / OFF
MOTION DETECTION	ON / OFF
PRIVACY	ON / OFF
DAY/NIGHT	AUTO / COLOR / B&W
NR	NR MODE / Y LEVEL / C LEVEL
CAMERA ID	ON / OFF
LANGUAGE	Chinese / English / Japanese / Deutsch / Francais / PYCCKNN / Portugues / Espanol
フォーカス調整	NEAR~FAR
映像出力	VBS 1.0 Vp-p 75 Ω終端 ×2
動作温度	0°C~+40°C
動作湿度	30%~90%(結露のないこと)
コントローラ部寸法	250mm (W) ×80mm (H) ×280mm (D)
質量	約 2kg

3. 使用上の注意事項

- ① 本機を使用する時は、必ずアース接地を使用してください。
- ② コネクタを脱着する時は、必ず本体電源を OFF にしてから脱着してください。
カメラヘッド、LED 照明ヘッド内の CCD 及び機能部品が破損する恐れがあります。
- ③ カメラヘッドは限界温度(60℃)以上の場所で使用しないでください。
カメラヘッド内の CCD 及び機能部品が破損する恐れがあります。
- ④ ケーブルは曲率の小さいものに巻かないでください。
断線の恐れがあります。
- ⑤ ケーブルの上に物をのせないでください。
断線の恐れがあります。
- ⑥ ケーブル類を強く引っ張らないでください。
断線の恐れがあります。
- ⑦ トラブルの原因、対処が分からない時、故障した時は直ちに使用を中止し、御買い上げ店又は弊社までご連絡ください。

3.1 カメラヘッドの固定について

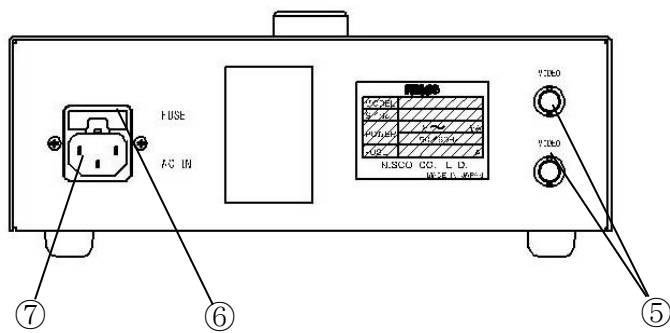
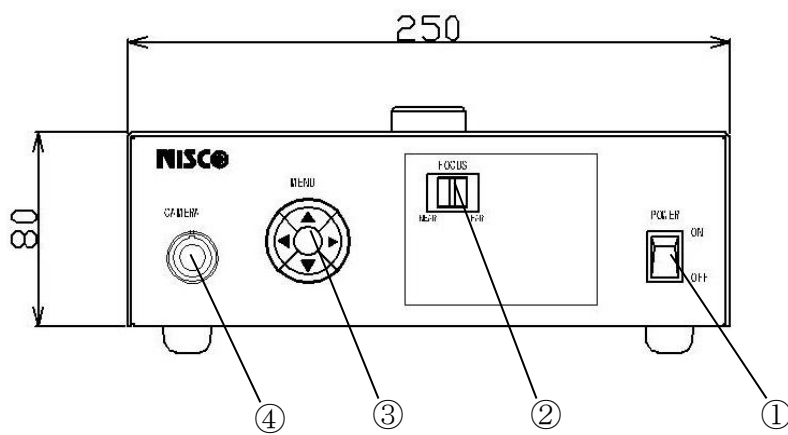
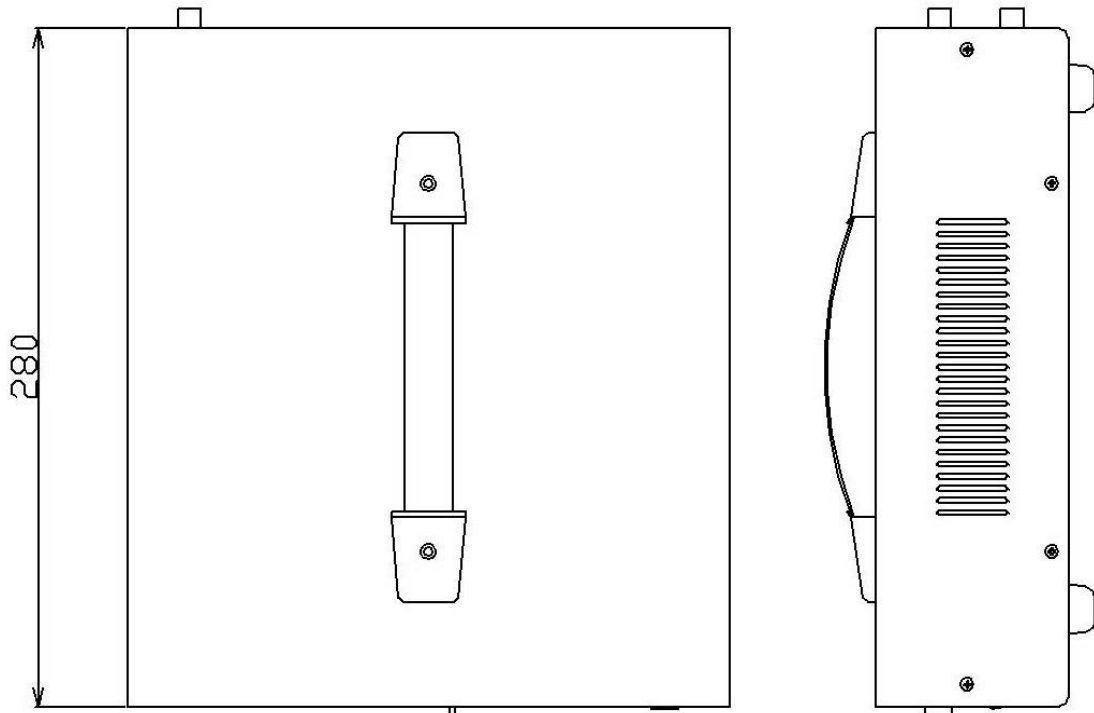
カメラヘッドを固定する場合にはセットカラー等のクランプ方式を推奨していますが、やむを得ずイモネジ等で押さえつける場合には下図を参考に固定してください。カメラ中央部を押さえつけるとフォーカスの動作不良の恐れがあります。

- ・ φ14 リモートフォーカスカメラの場合



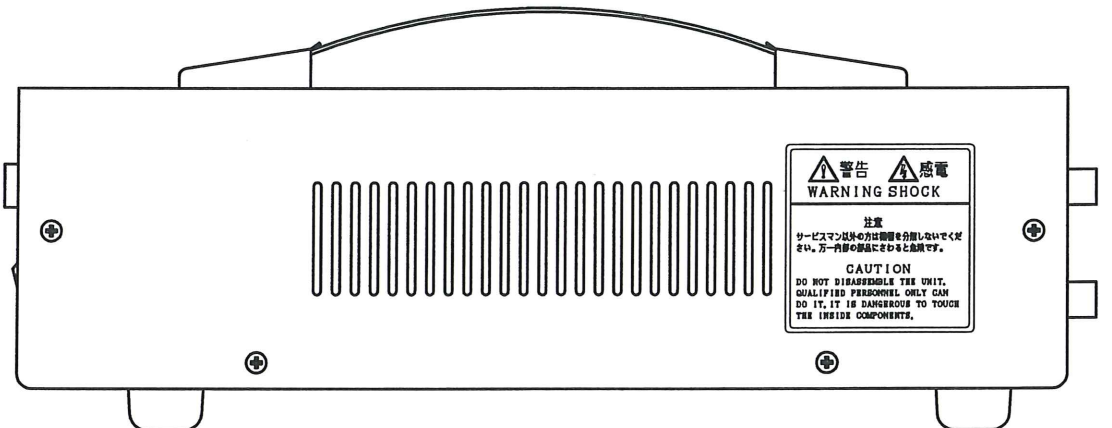
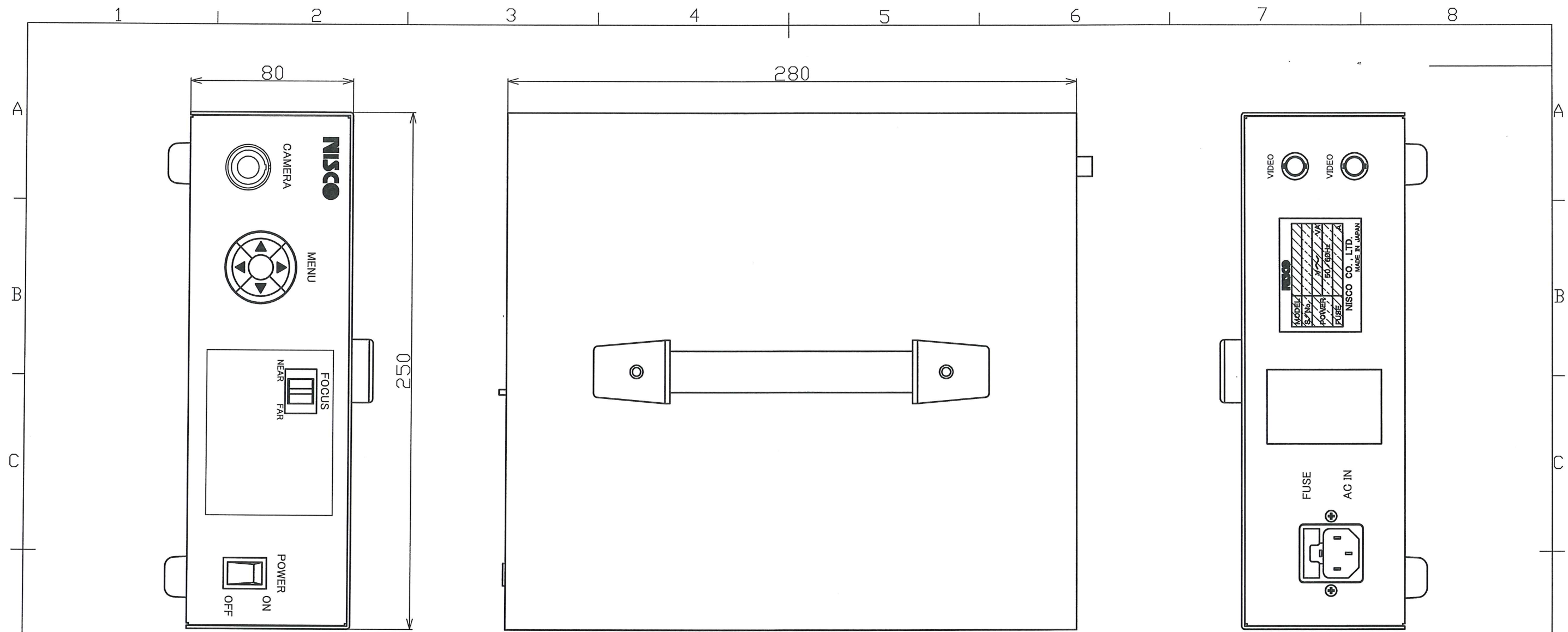
4. 操作について

4.1 カメラコントローラ [N8S4-R-40-1/4]



単位 : mm

- ① 電源スイッチ
電源を ON/OFF します。
- ② FOCUS 調整レバー
カメラのフォーカスを NEAR～∞mm で調整します。
- ③ ファンクションスイッチ
OSD メニューの各種設定を行ないます。
 - ・SET(中央)スイッチ：通常時より一度押すと OSD 設定メニューが表示されます。
各種設定変更後に押すと設定が確定します。
 - ・UP/DOWN スイッチ：OSD メニューカーソルを上下させます。
 - ・LEFT/RIGHT スイッチ：OSD メニューカーソルの詳細設定に移行または、調整量の変更を行ないます。
- ④ カメラコネクタ
カメラコネクタを接続します。
- ⑤ VIDEO 信号出力端子
NTSC 規格 VBS 信号(コンポジット)が出力されます。
- ⑥ ヒューズフォルダー
ヒューズ(250mA)が内蔵されています。
- ⑦ 電源入力
商用電源(AC 100V)を供給します。



出図
 18.10.05
 ニスコ(株)

				設計	製図	普通公差	JIS中級 ±30'	型式	N8S4-R-40-1/4
				武内	武内	ROHS対応品	材料	品名	カメラコントローラ 外觀図
				2018,10,05	2018,10,05				
				検図	承認	処理	-	図番	3MT-1052A
				ニスコNTC設計 18.10.05 濱	NTC 18.10.05 佐藤				
訂番	変更記事	日付	担当			尺度	1/2	単位mm 第三角法	NISCO ニスコ株式会社