



耐放射線カラーPTZカメラシステム

RADIATION TOLERANT COLOR PTZ CAMERA SYSTEM

放射線管理区域内をカラー映像で捉える。

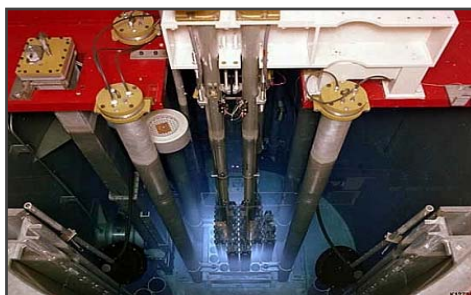
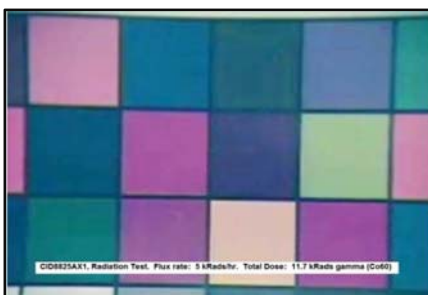
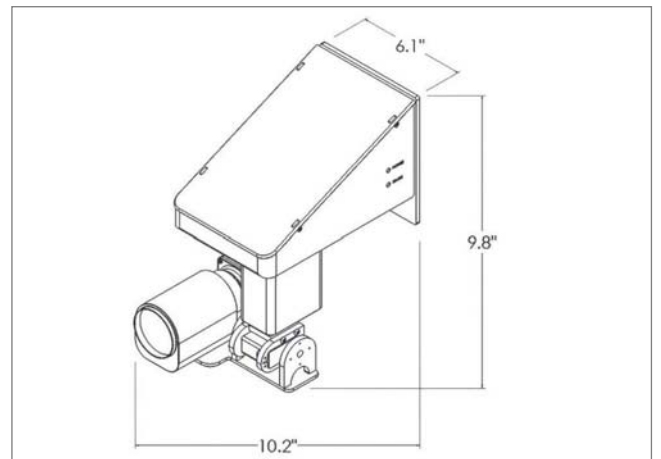
- CID センサー採用による高い耐放射線性能とカラー映像。
- パン - チルト - ズーム
- シリアル通信による遠隔操作
- 原子力発電所や燃料処理施設、研究施設および病院や医療機関での放射線による診療や研究などの監視／記録用カメラとして、過酷な放射線環境下でも鮮明なカラー映像を提供します。

CID8825AX1 KiroRAD PTZ

Pan-Tilt-Zoom カラーカメラ



- CID センサーによるカラー映像
- 集積線量：1,000Gy
- 線量率：100Gy/h
- RS485 (PELCO-D) による遠隔操作
- 40倍ズーム
光学5倍 (16-80mm) x デジタル8倍
- オートフォーカス
- オートゲイン
- オートホワイトバランス
- Pan : 180° (±90°) / Tilt : 90° (±45°)



仕様

耐放射線性能	
集積線量	1,000Gy
線量率	100Gy/h
CID センサー	
総画素数	730H x 512V
有効画素数	710H x 484V
画素サイズ	16.4μm x 18.0μm
有効エリア	対角 14.54mm
光学フォーマット	約 1 インチ
スキャンフォーマット	NTSC 30FPS インターレス
解像度	380 TV本
回路	
S/N 比	---
コンポジットビデオ	1Vp-p (75Ω終端)
ゲイン	オート
ホワイトバランス	オート
フォーカス	オート
パン-チルト-ズーム	
コントロール	RS-485 (PELCO-D)
ボーレート	2,400bps
プリセットアドレス	1~16 (ユーザー設定可)
パン角度	180° (+90°/-90°)
チルト角度	90° (+45°/-45°)
回転スピード	20°/秒
ズームレンズ	光学 : x5 倍 (16mm~80mm) / 電子ズーム : x8 倍 オートフォーカス
映像出力	
MAIN (RJ50-10 コネクタ)	LVDS
VIDEO (BNC コネクタ)	コンポジット
電源	
入力	---
寸法/質量	
カメラ・ズームレンズ・pan-Tilt	155W x 249H x 259L (mm) / 1.9 k g
PTZ コントローラ	---
電源	---
使用環境	
動作温度	0~40℃
保存温度	-25~60℃
湿度	0~95% (結露のなきこと)



カメラ・Pan-Tilt システム・ズームレンズ

標準付属品 ●カメラ ●Pan-Tilt システム ●ズームレンズ ●キーボード ●映像ケーブル ●取扱説明書



株式会社ミルス・システムズ
http://www.mils-sys.co.jp

□関東 〒349-0111 埼玉県蓮田市東 5-9-8
TEL:048-765-4020 FAX:048-765-4021
□関西 〒591-8043 大阪府堺市北区北長尾町 1 丁 5-13
TEL:072-240-5225 FAX:072-240-5226

製造元 Thermo fisher SCIENTIFIC

1709-1

※ 記載されている諸元等は予告なく変更することがあります。

お問い合わせ