

Pan-Tilt-Zoom Under Water Camera system

パン-チルト-ズームカメラシステム

NIS-PTZ-Isys



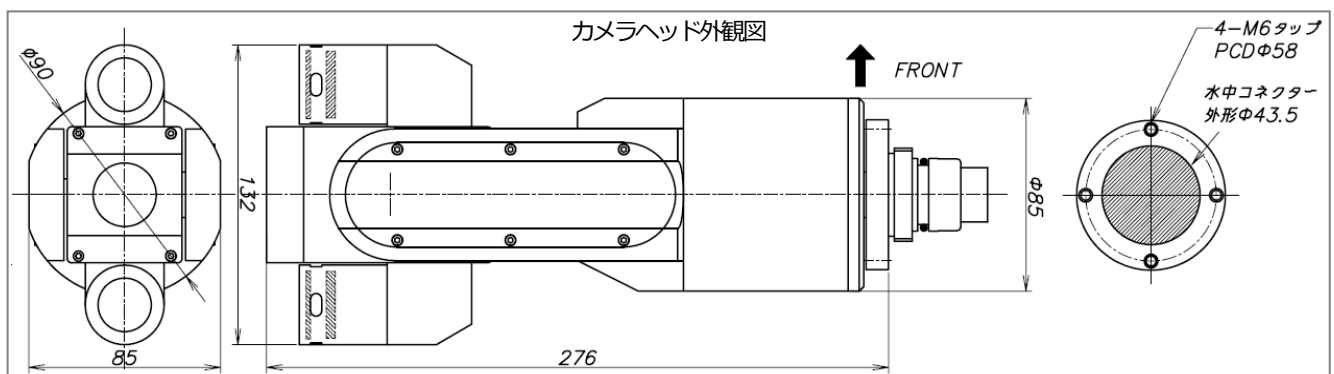
- 40倍ズームカメラ、パン-チルト機構、ハロゲン照明をコンパクトに一体化。
- ズーム、フォーカス、アイリス、照明、パン-チルトはコントローラから遠隔操作。
- カメラレンズと照明前面には、ポリカーボネート材による保護カバーを装着。
- 高いメンテナンス性（カメラモジュールとランプは現場で交換可能）

特長

- 狭い空間も通過しやすい小型設計
- 鮮明な高画質カラー映像
- 小型ハロゲンランプの採用
- ズームポジションを2点記憶可能
- 装置取り付け用のねじ穴（4ヶ所）を用意

用途

- 原子力発電所における炉内点検
- 法定定期検査前の事前調査
- 燃料貯蔵プールの点検
- 冷却水取水口の点検
- 水中構造物の溶接部検査



仕様
カメラヘッド部

カメラ	
撮像素子	インターライン転送方式CCD単板式1/4インチ 有効画素数：38万画素
レンズ	光学10倍ズームレンズ (f=4.2mm~42mm/F1.8~2.9)
電子ズーム	4倍 (光学ズームレンズとの組み合わせで最大40倍)
画角 (気中)	46.0° (WIDE端) ~4.6° (TELE端)
最至近撮影距離	10mm (WIDE端) ~1,000mm (TELE端)
照明	
ランプ	反射ミラー付き35Wハロゲンランプ 2灯
パン-チルト	
パン作動角度/速度	360° (±180°) / 約13.5°/sec
チルト作動角度/速度	270° (±135°) / 約8.5°/sec
カメラハウジング	
外形寸法	Φ132mm、全長276mm (直視時)
材質	アルミ (アルマイト処理)
重量	約2.8Kg
防水性能	水中30m
使用温度範囲	0℃~50℃
交換部品	カメラモジュール、ハロゲンランプの交換が可能

ケーブル部

外径	Φ12mm
長さ	40m 両端コネクタ式
外皮チューブ材質	ポリウレタン (黒)

コントローラ部

電源	AC100V 50/60Hz
消費電力	170VA
映像信号方式	NTSC
映像出力	VBS (BNC) x 2個
機能	① ズームコントロール (デジタルズーム ON/OFF) ズーム倍率の表示/ズームポジションを2点記憶可能
	② フォーカスコントロール (オート/マニュアル切替)
	③ アイリスコントロール (オート/マニュアル切替)
	④ 照明の明るさのコントロール
	⑤ パン-チルトのコントロール
外形寸法	300mm (W)x 150mm (H) x 280mm (D)
重量	3.7Kg
使用環境	温度：0℃~40℃/湿度：30%~80% (結露なきこと)

製造元 **NISCO** ニスコ株式会社
販売元 **MILS** 株式会社 ミルス・システムズ
<http://www.mils-sys.co.jp>

- 関東/〒349-0111 埼玉県蓮田市東5-9-8
TEL：048-765-4020 FAX：048-765-4021
- 関西/〒591-8043 大阪府堺市北区北長尾町1丁-5-13
TEL：072-240-5225 FAX：072-240-5226 1202-1

お問い合わせは